

企業展示募集要項

【展示会場】 愛知県産業労働センター（ウインクあいち）
7F 展示場 705（予定）

【展示日程】 2021年10月9日（土）10:00～17:30（予定）

【募集数】 10小間予定

【出展料】 1小間100,000円（総額表示）

※お申込確認後、御請求書をご担当者様宛に送付いたします。

出展料は御請求書を以って指定口座にお振込みください。領収書は、振込受領書をもって代えさせていただきます。尚、お申込後10日以内に請求書がお手元に届かない場合は、申込書が届いていない恐れがございますので、お問い合わせ先までご連絡ください。

【申込方法】 添付の申込書に必要事項を記入し、E-mailもしくはFAXにてお申し込みください。

※出展物の内容によっては出展お申込をお受けできない場合もございますのでご了承ください。

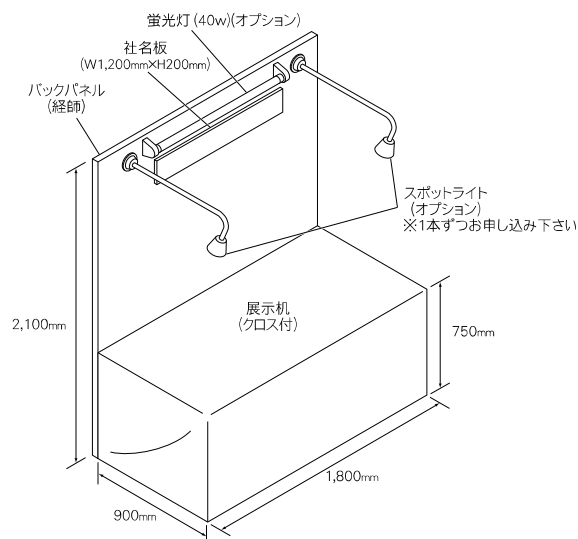
【申込期限】 2021年8月20日（金）

【基礎小間】 事務局が準備する展示基礎小間は下記の通りです。

- ・展示スペース：間口1,800mm×奥行900mm×高さ2,100mm
- ・展示机（白布付き1,800mm×900mm×750mm）：1小間につき1台。
- ・バックパネル（グレー／900mm×2,100mm）：1小間につき2枚。
- ・社名板：1社につき1枚。

上記以外の装飾、電気配線など一切は出展社各位でご負担いただきます。

【展示基礎小間図】



【搬入・搬出について】

『企業展示開催要項』（2021年9月上旬頃に送付予定）にてご案内いたします。
なお、企業展示に関する説明会の開催は予定しておりません。

【電気供給について】

・電気供給工事

電気器具を持ち込んで使用される場合には、必要な電気容量を別紙申込書にてお知らせください。
上記『企業展示開催要項』にて、コンセント工事、電気配線工事、その他オプション器具の料金をご案内いたします。ご希望の場合はお申し込みください。

【小間割り】

出展申込締切後、出展物の種類、小間数を考慮の上、出展者にご通知いたします。
出展場所の決定については、事務局に一任いただきますようお願い申し上げます。

【出展物の管理】

各出展物の管理は出展者が行うものとし、展示期間中の出展物の盗難・紛失・災害等の損害に対して、補償等の責任は事務局ならびに株式会社 オフィス・テイクワンは一切負いませんのでご了承ください。

【キャンセル】

出展者のご都合による出展申込の取り消しは原則としてできません。やむをえず出展を取り消しされる場合、お支払済の出展料は返金できませんのでご了承ください。

【変更・中止】

事務局は不可抗力、またはやむを得ない事由により本企業展示の開催期間及び開催時間の変更、または開催の中止等を行う場合もあります。中止の場合、出展料は返金いたしますが、出展者側にてそれまで要した費用は各社の負担となります。

【プログラム・抄録集】

出展いただきました各企業にプログラム・抄録集及びネームカードを1小間につき各1部寄贈いたします。

【運営スタッフ用ネームカード】

当日の各企業運営スタッフ用ネームカード（展示会場以外へのご入場はできません）を1小間につき3枚をご用意いたします。

【お問い合わせ・申込先】

株式会社 オフィス・テイクワン内

日本看護技術学会第19回学術集会 運営事務局

担当：安藤

〒451-0075 名古屋市西区康生通二丁目26番地

TEL：052-508-8510／FAX：052-508-8540／E-mail：jsnas19@cs-oto.com

日本看護技術学会第 19 回学術集会
企業展示出展申込書

申込日： 年 月 日

申込小間数	小間	出展料 1小間 100,000 円	円
出展内容			
使用予定電力	W		

【標準仕様（基礎小間）】

展示机	<input type="checkbox"/> 要 <input type="checkbox"/> 不要	バックパネル	<input type="checkbox"/> 要 <input type="checkbox"/> 不要
社名版	<input type="checkbox"/> 要 <input type="checkbox"/> 不要		

特記事項	※複数小間でのお申し込みの場合には、単列・複列・スペース渡しなど小間配置のご希望を記載してください。 ※特別装飾業者等を独自で手配される場合は、そのご連絡先をご記入ください。
------	--------------------------------------------------------------------------------------------

ふりがな 貴社名			
所在地	〒		
ご担当	部 署		
	お名前		
	T E L		F A X
	E-mail		

※出展料以外の経費につきましては、学会終了後、(株) オフィス・テイクワンより合計金額をご請求申し上げます。

【お問い合わせ・申込先】 株式会社 オフィス・テイクワン内
日本看護技術学会第 19 回学術集会 運営事務局 担当：安藤
〒451-0075 名古屋市西区康生通二丁目 26 番地
TEL：052-508-8510／FAX：052-508-8540／E-mail：jsnas19@cs-oto.com

申込締切日：2021年8月20日（金）